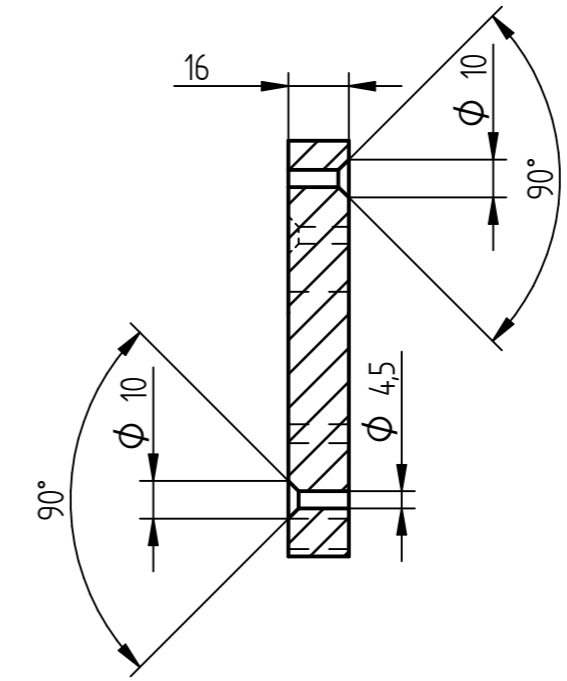
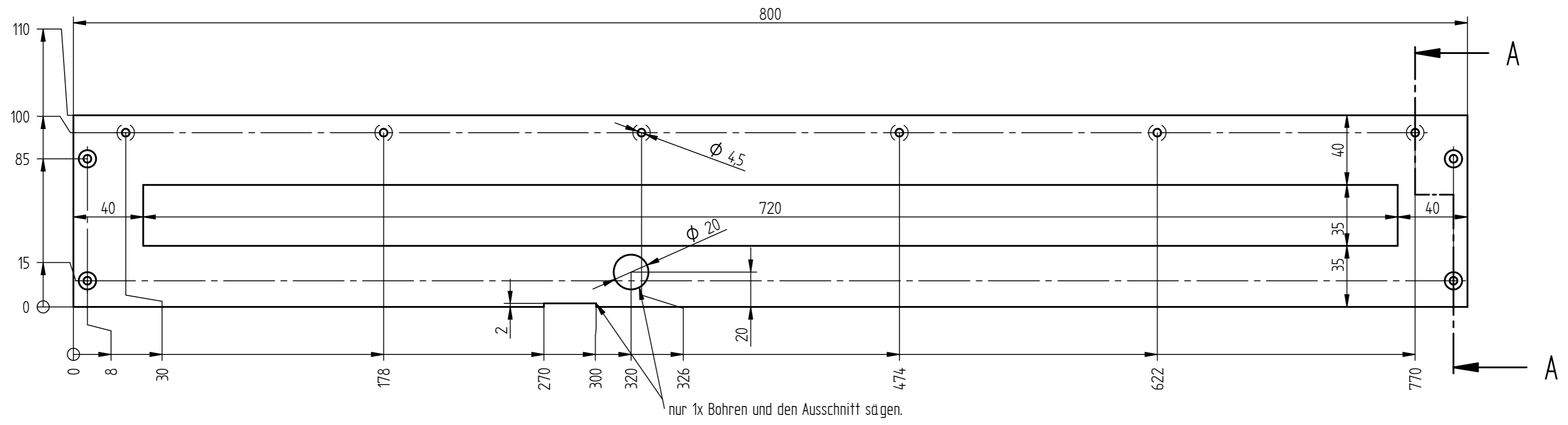
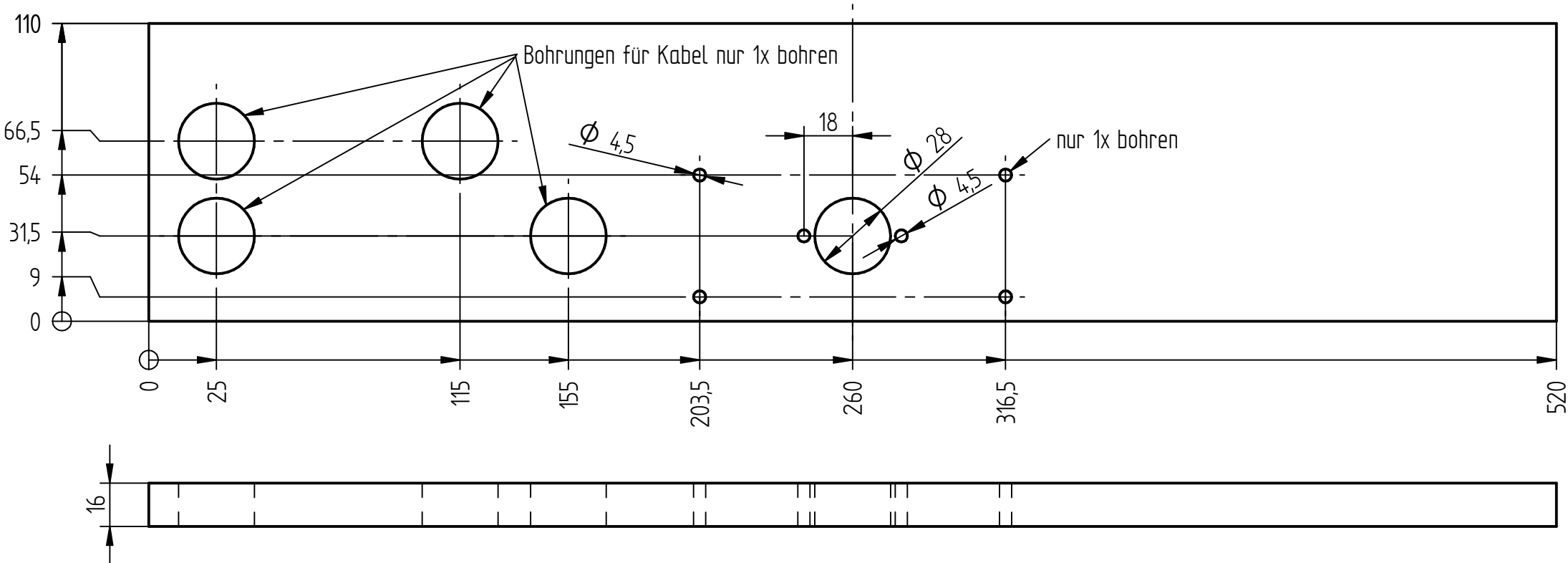


SECTION A-A

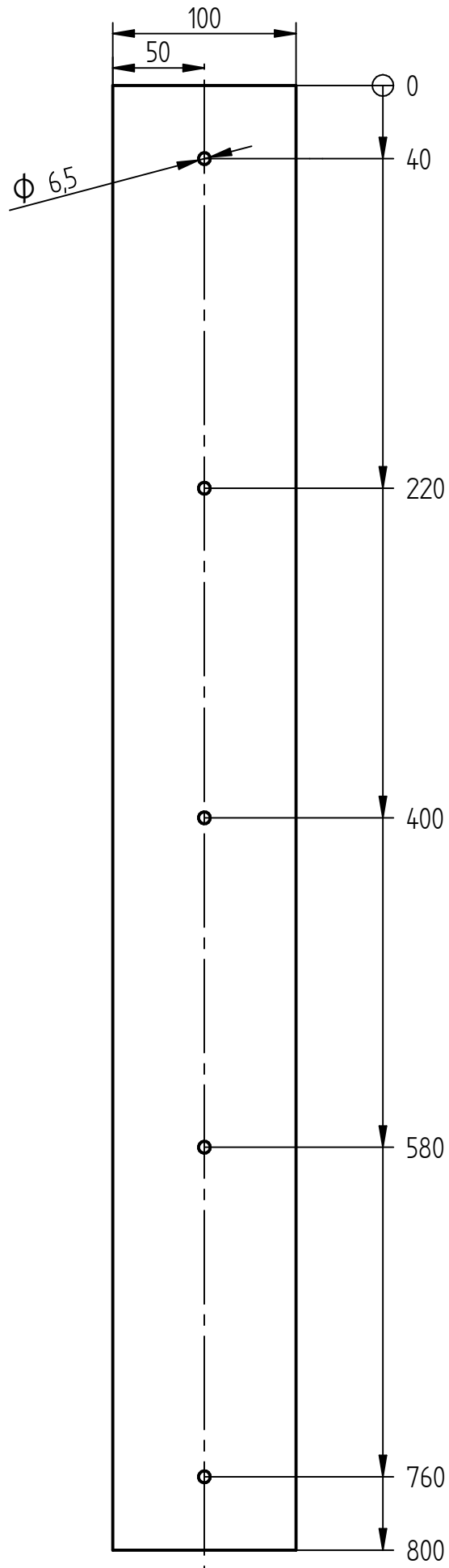
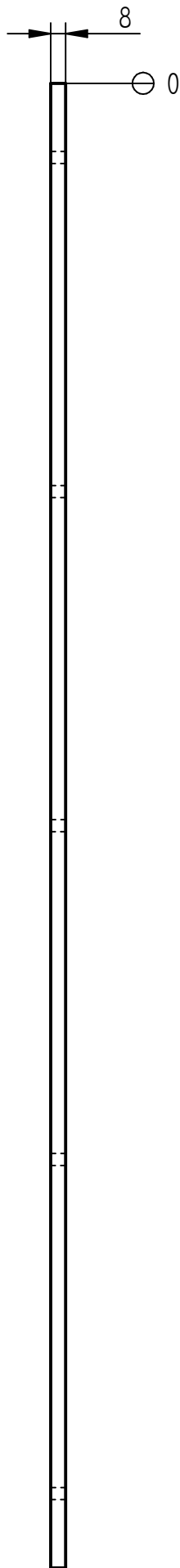


SECTION A-A

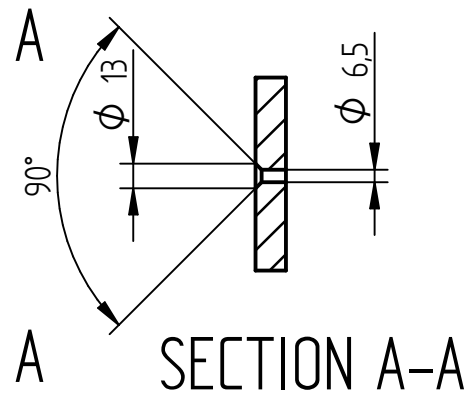
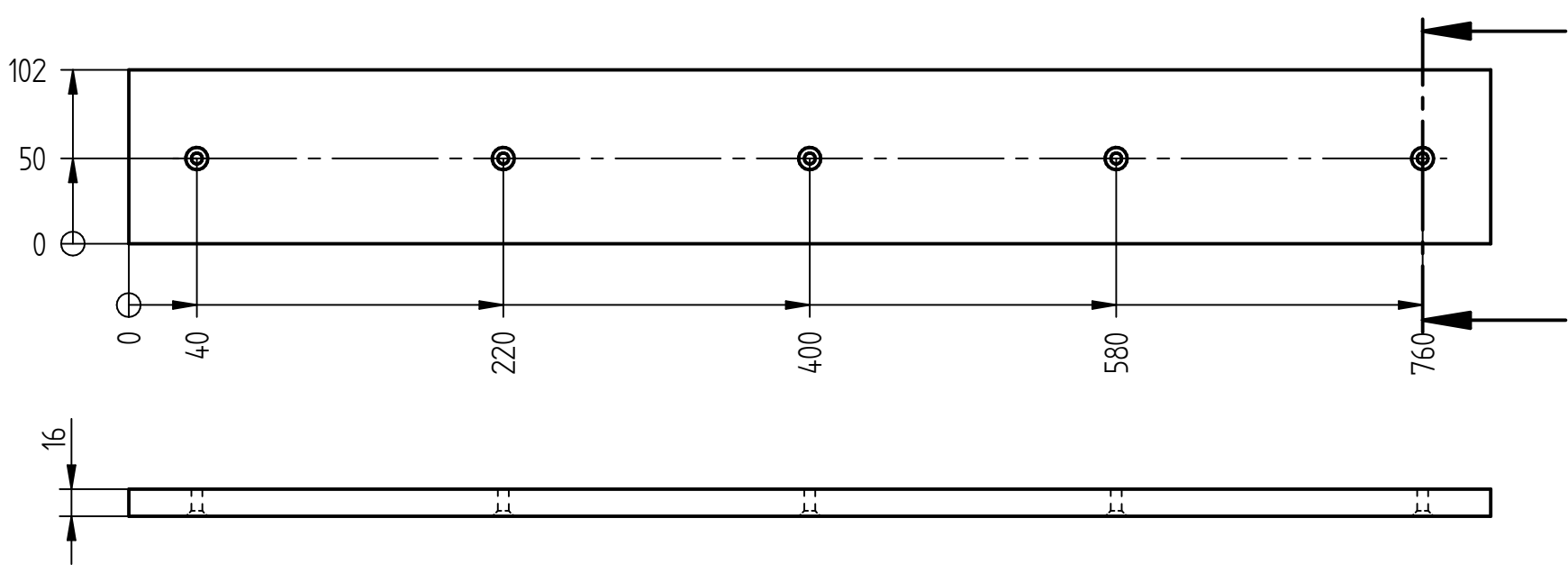
Seitenteil Pos. 19 2x



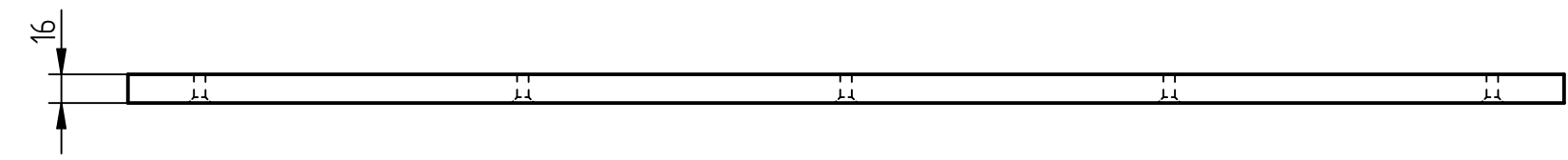
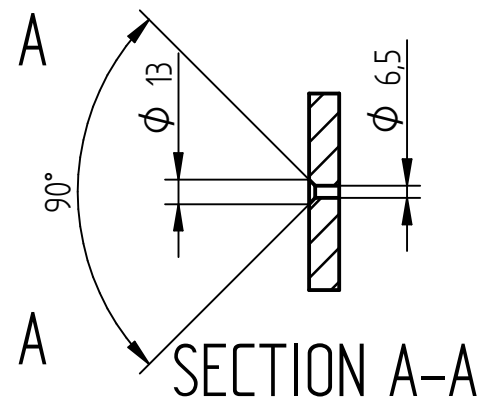
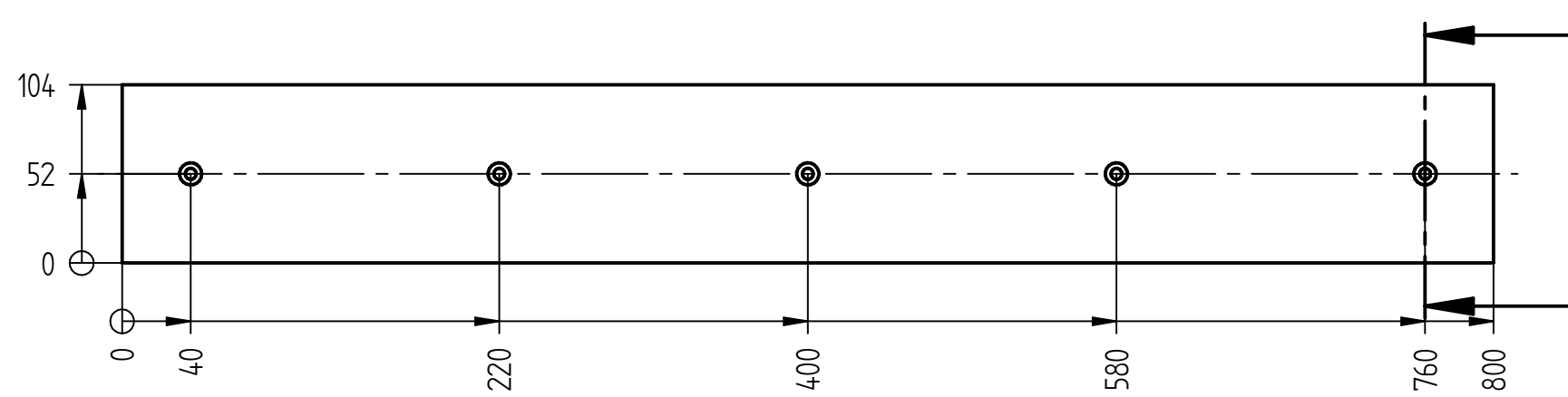
Frontplatte Pos. 20 2x



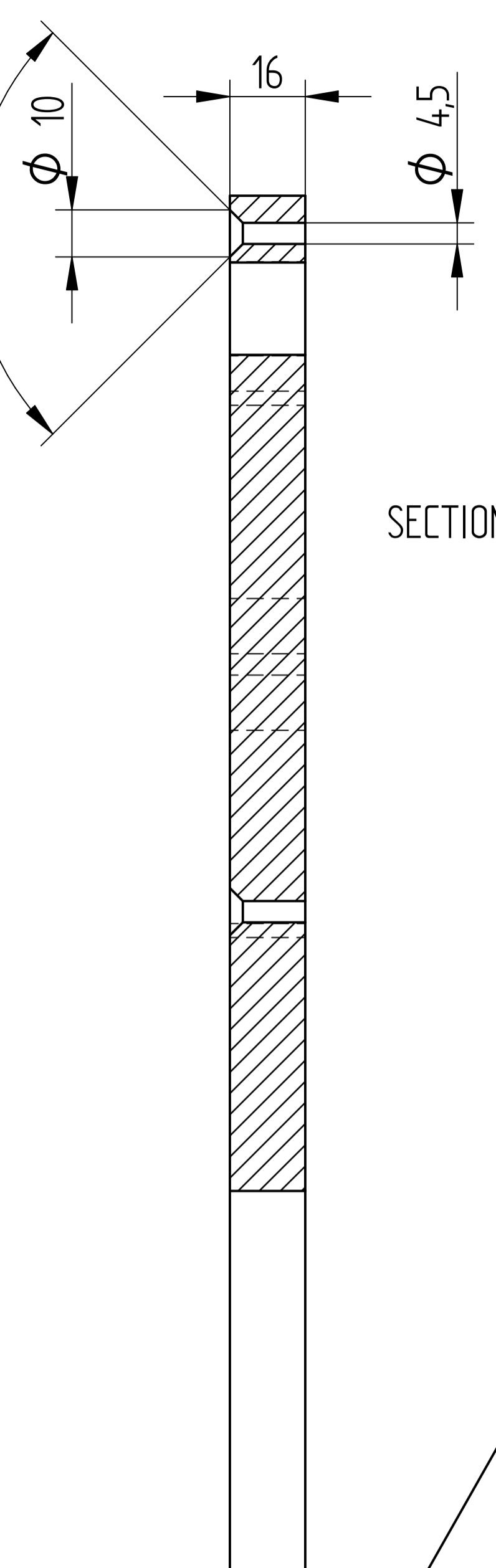
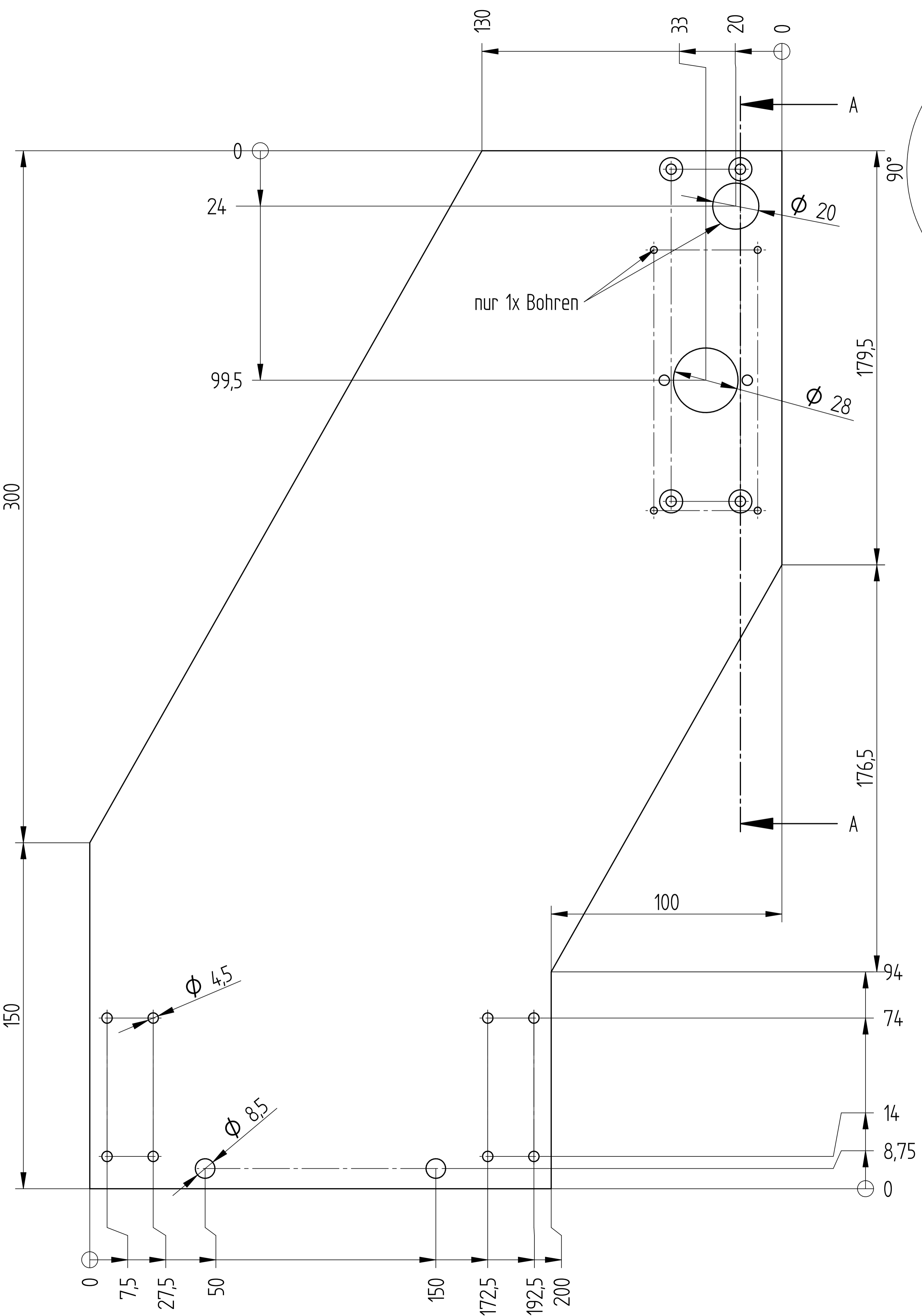
Nutenplatte_distanz Pos. 21 5x



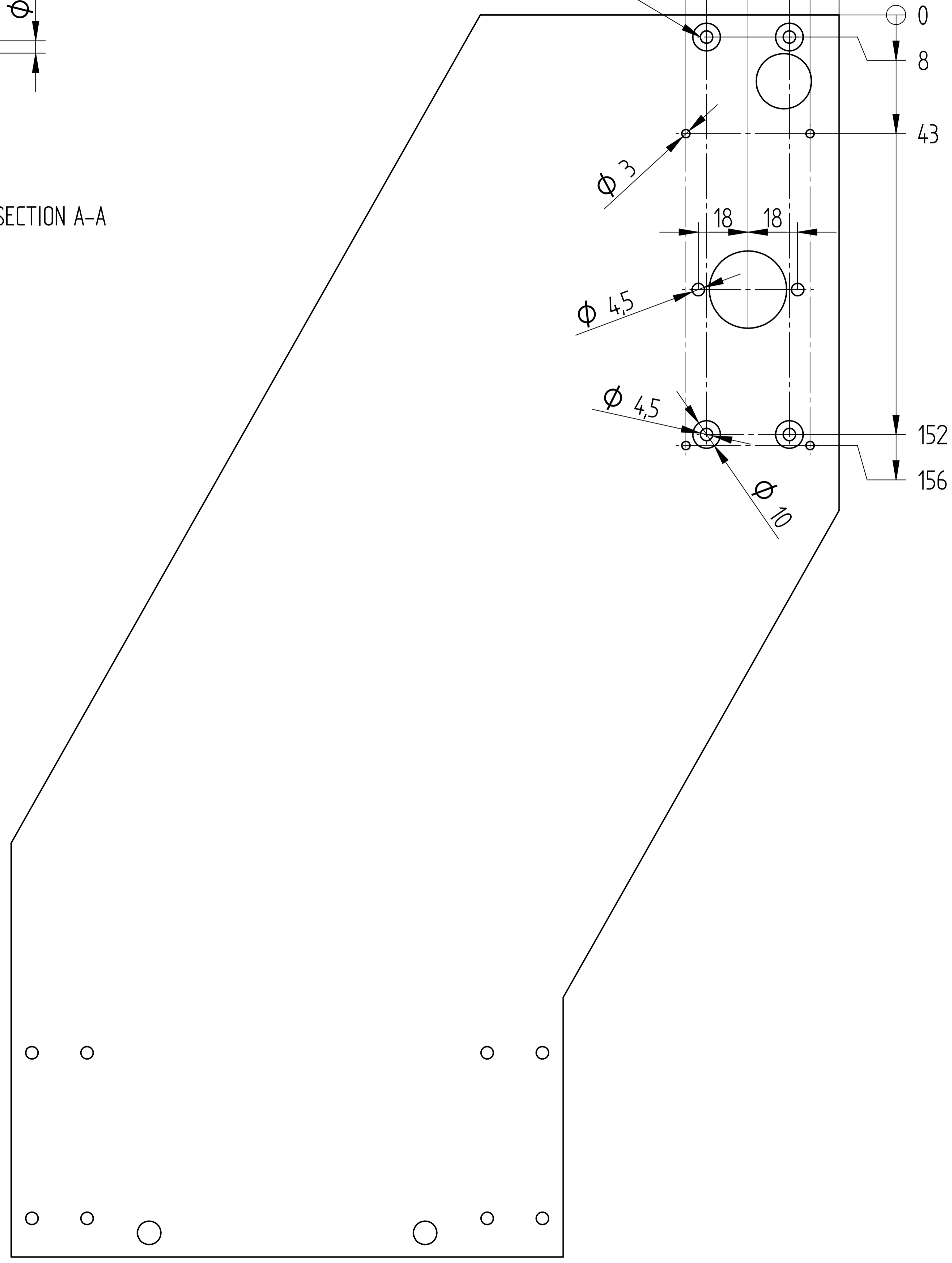
Nutenplatte_oben Pos. 22 2x

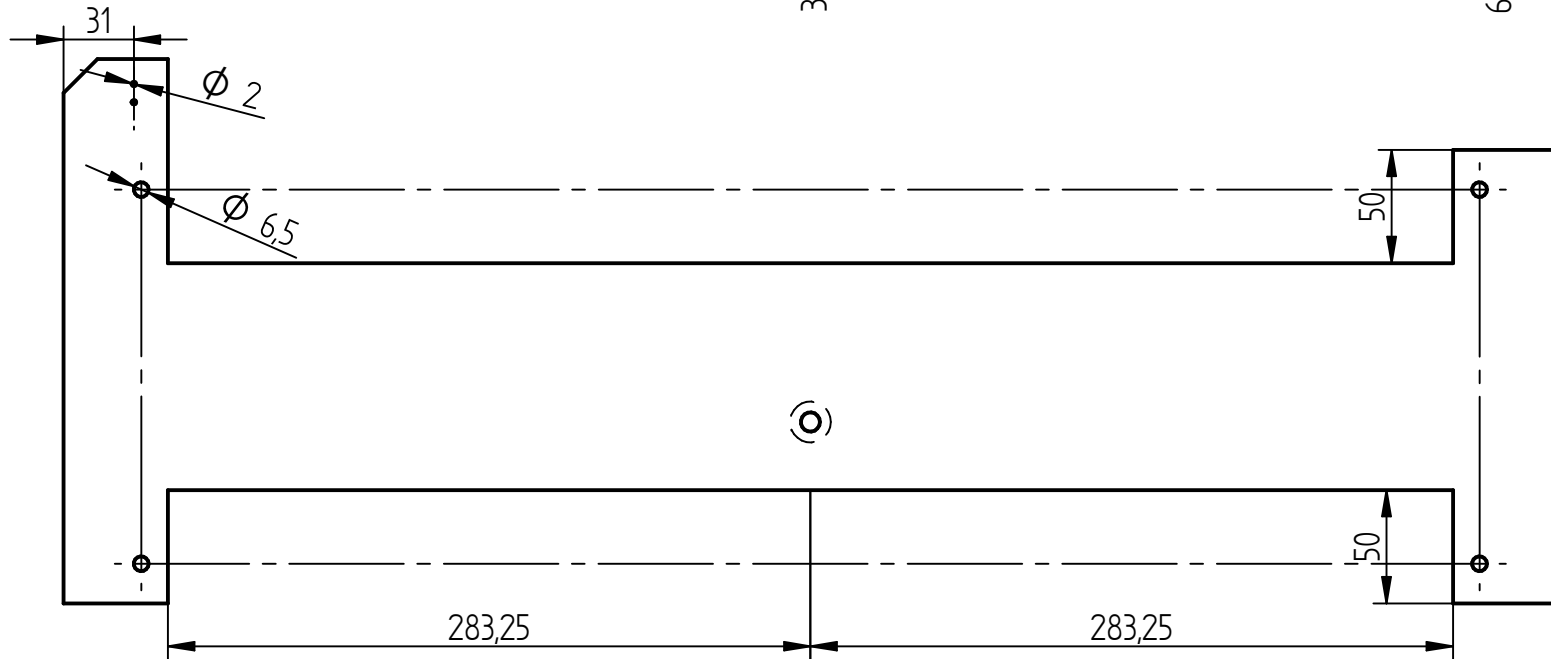
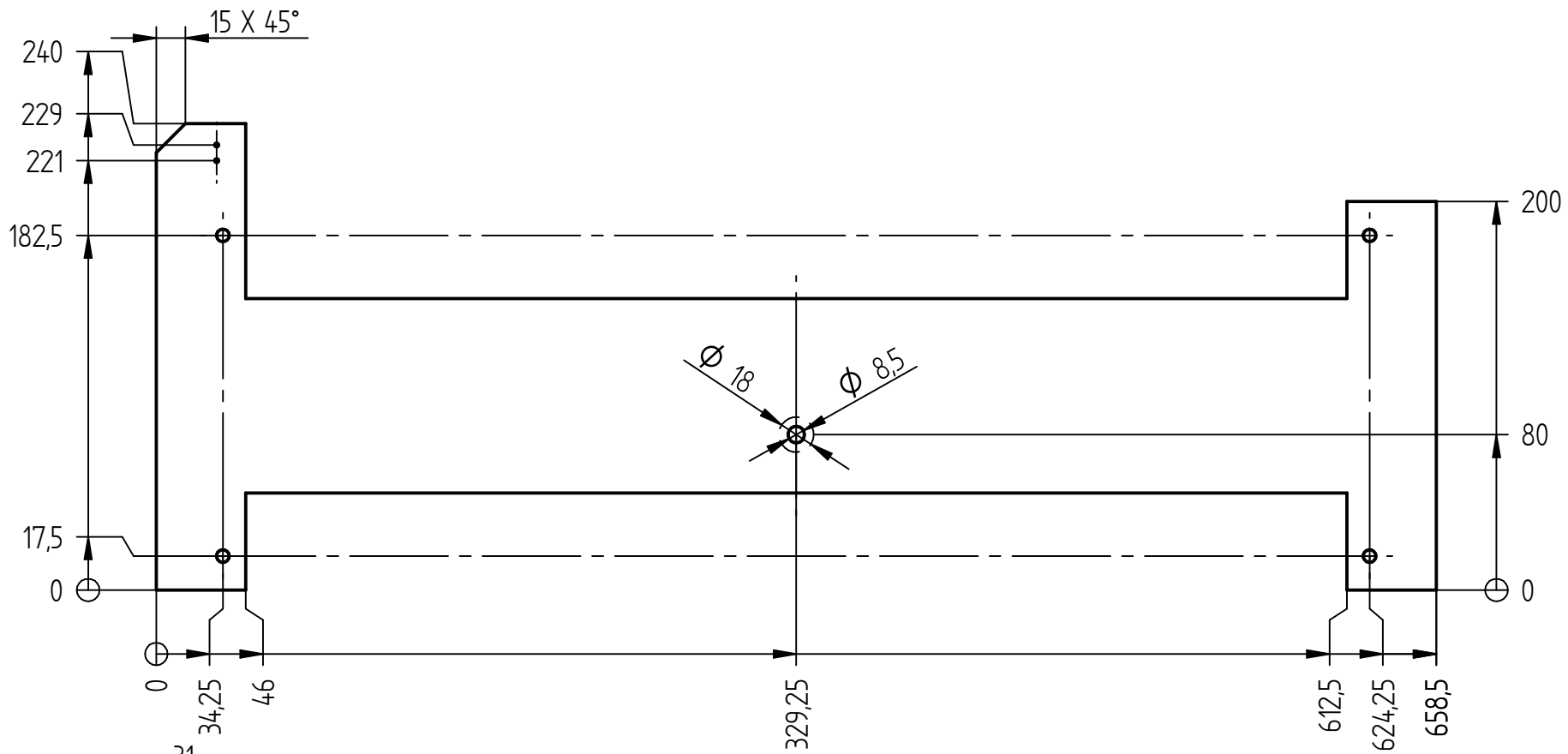


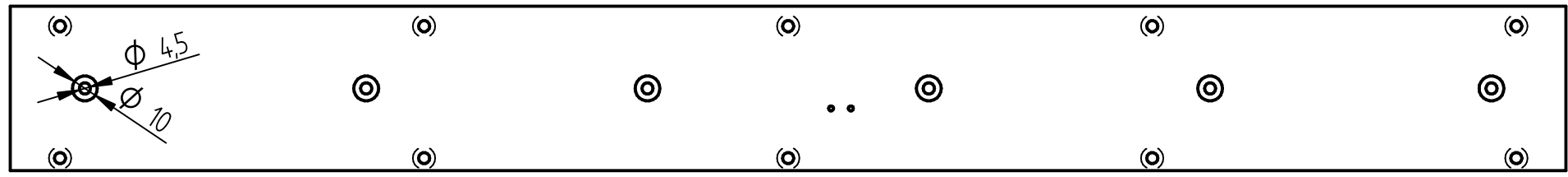
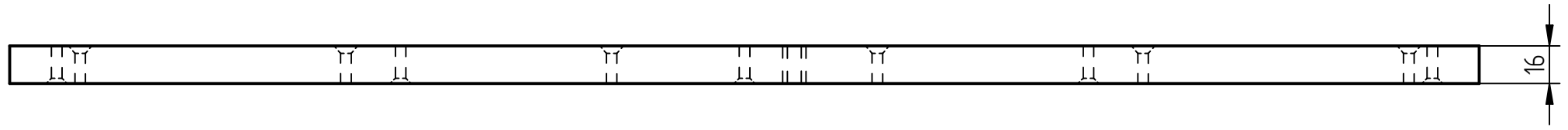
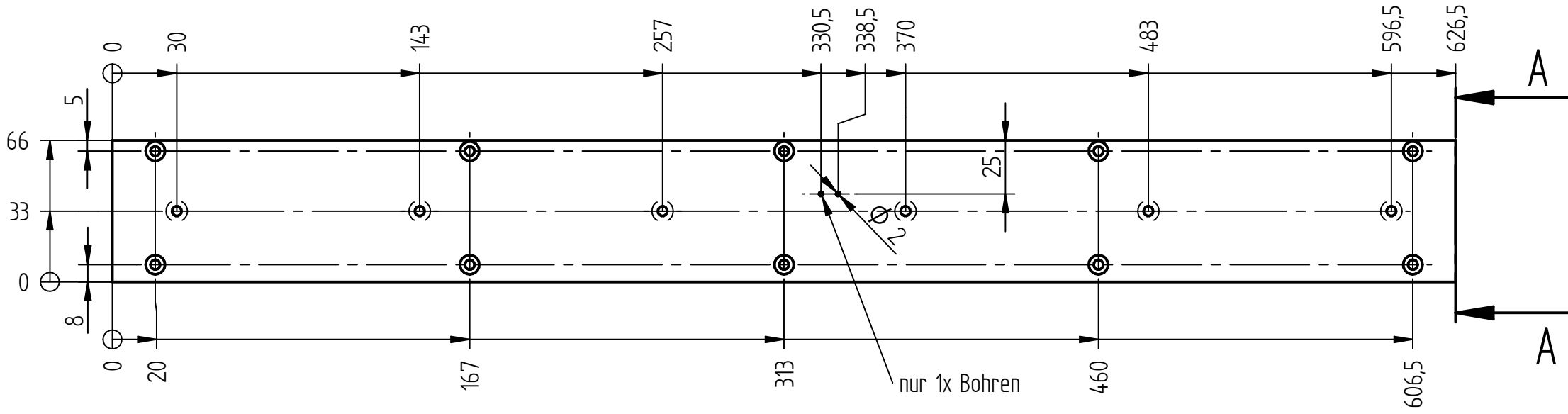
Nutenplatte_oben_01 Pos.23 3x



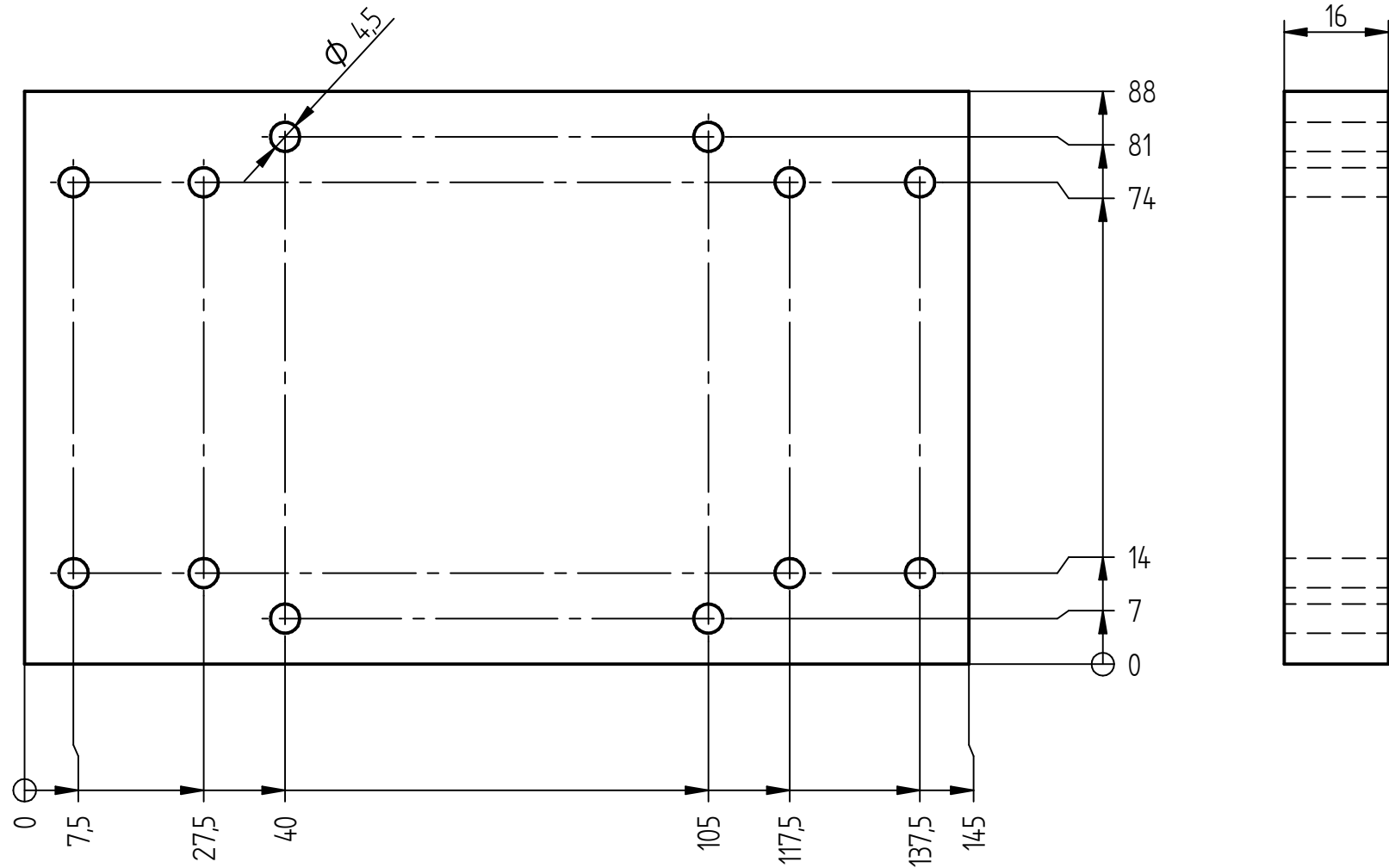
1x Spiegelverkehrt senken
(in dem Teil ohne die 20er und 28er Bohrung)



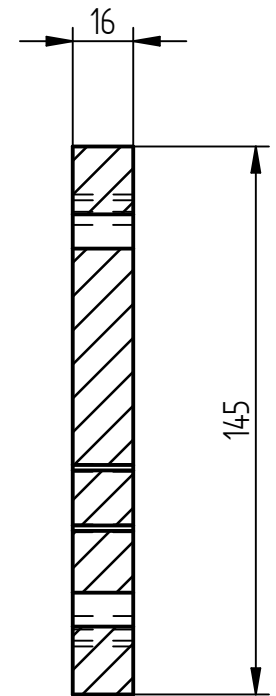
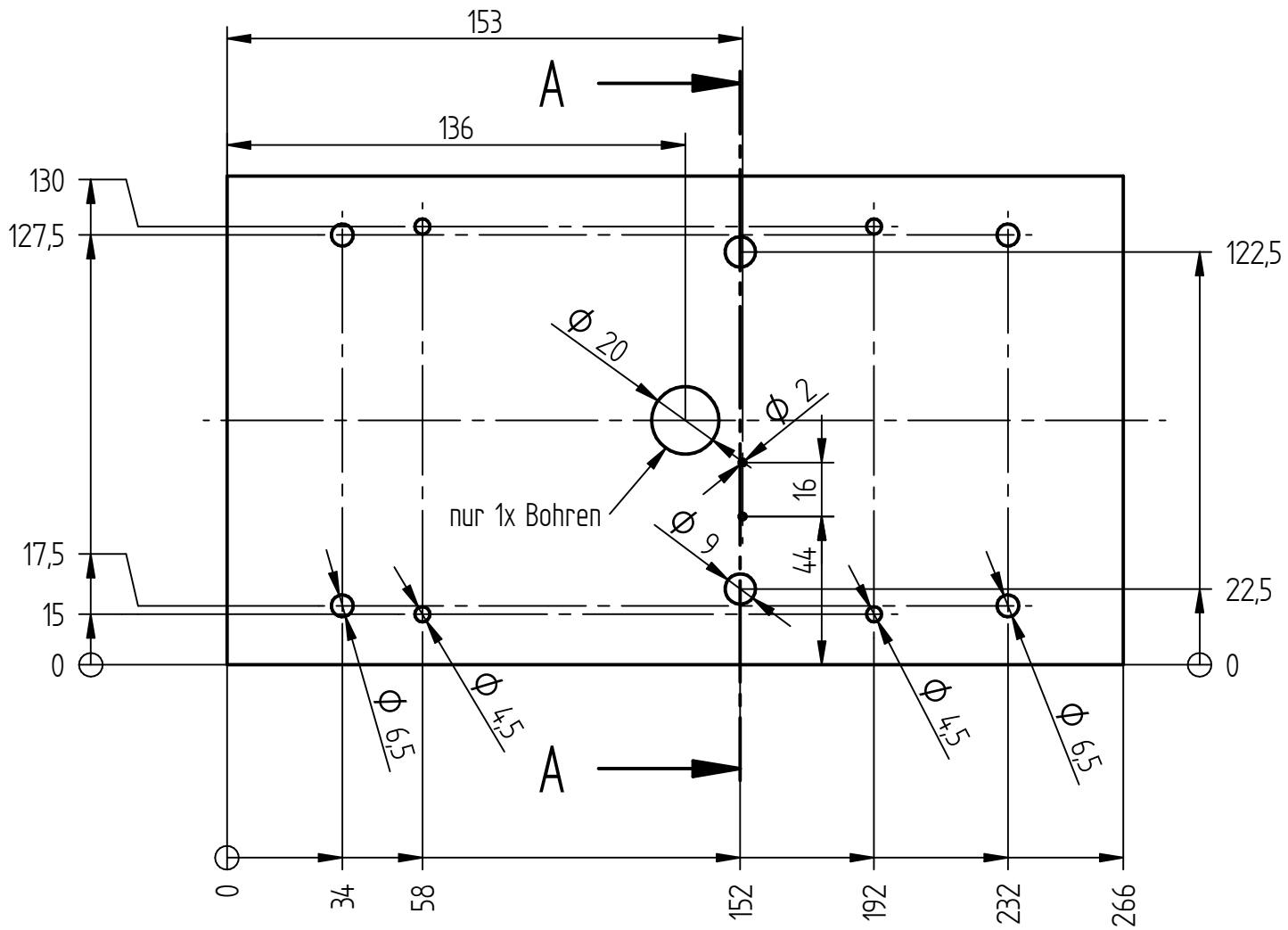




Portal_yAchse Pos.28 2x

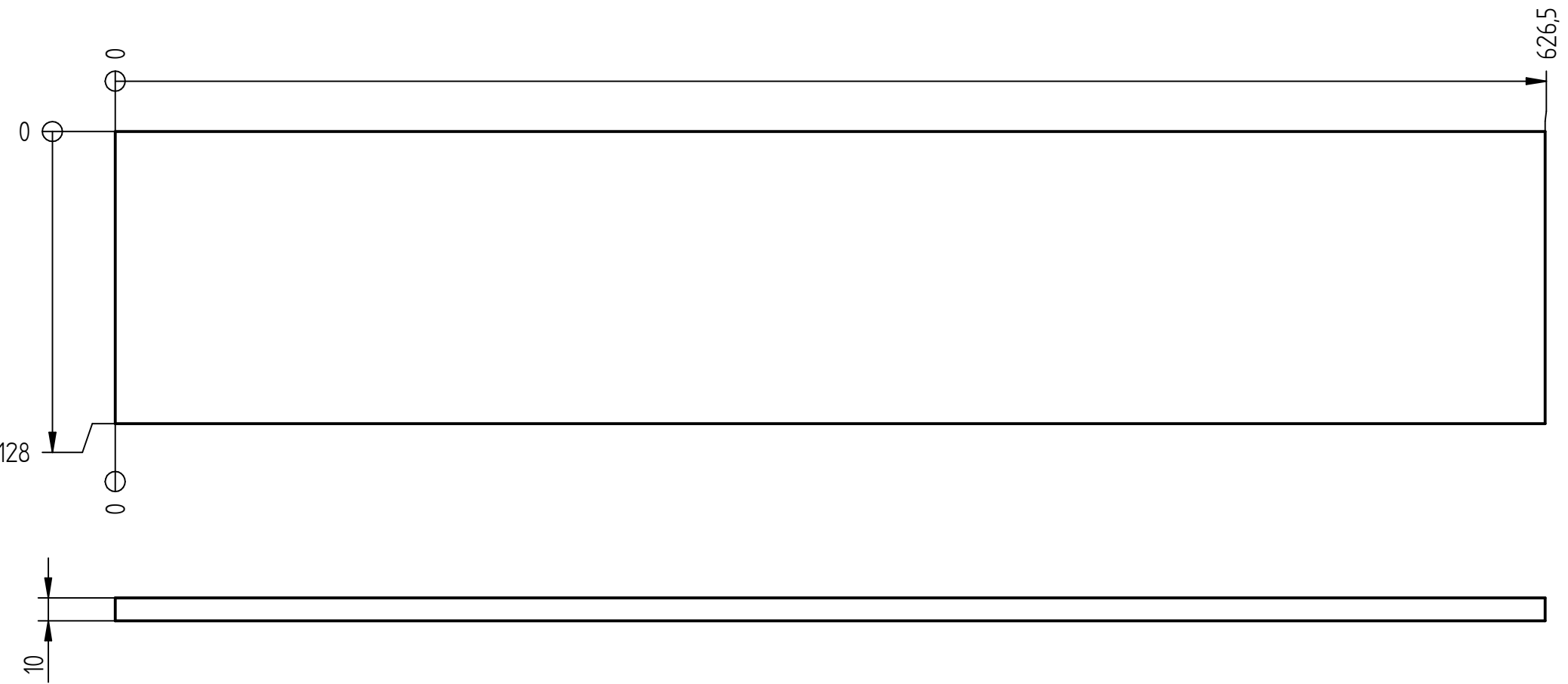


Portal_YSchlitten Pos. 29 2x

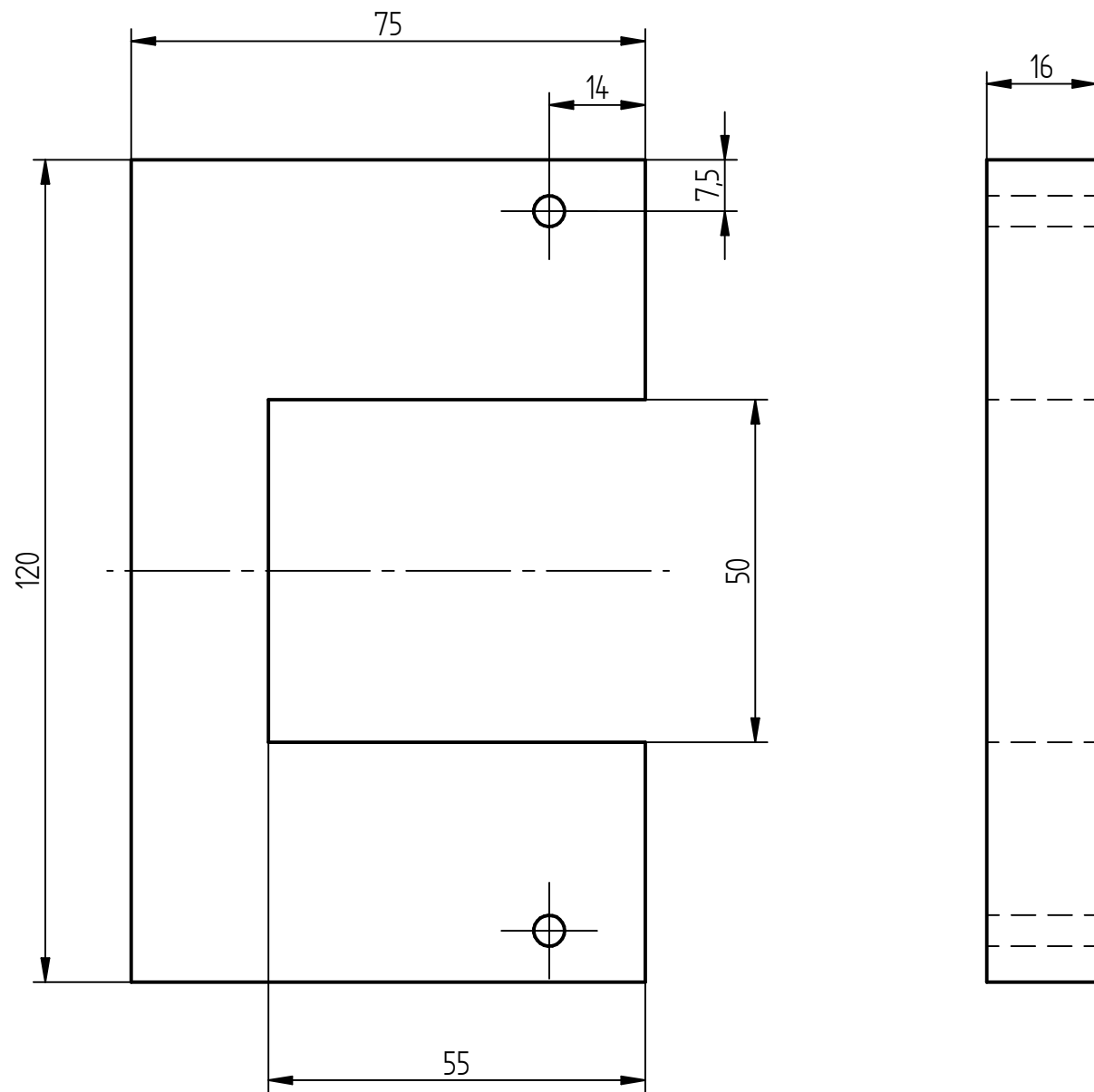


SECTION A-A

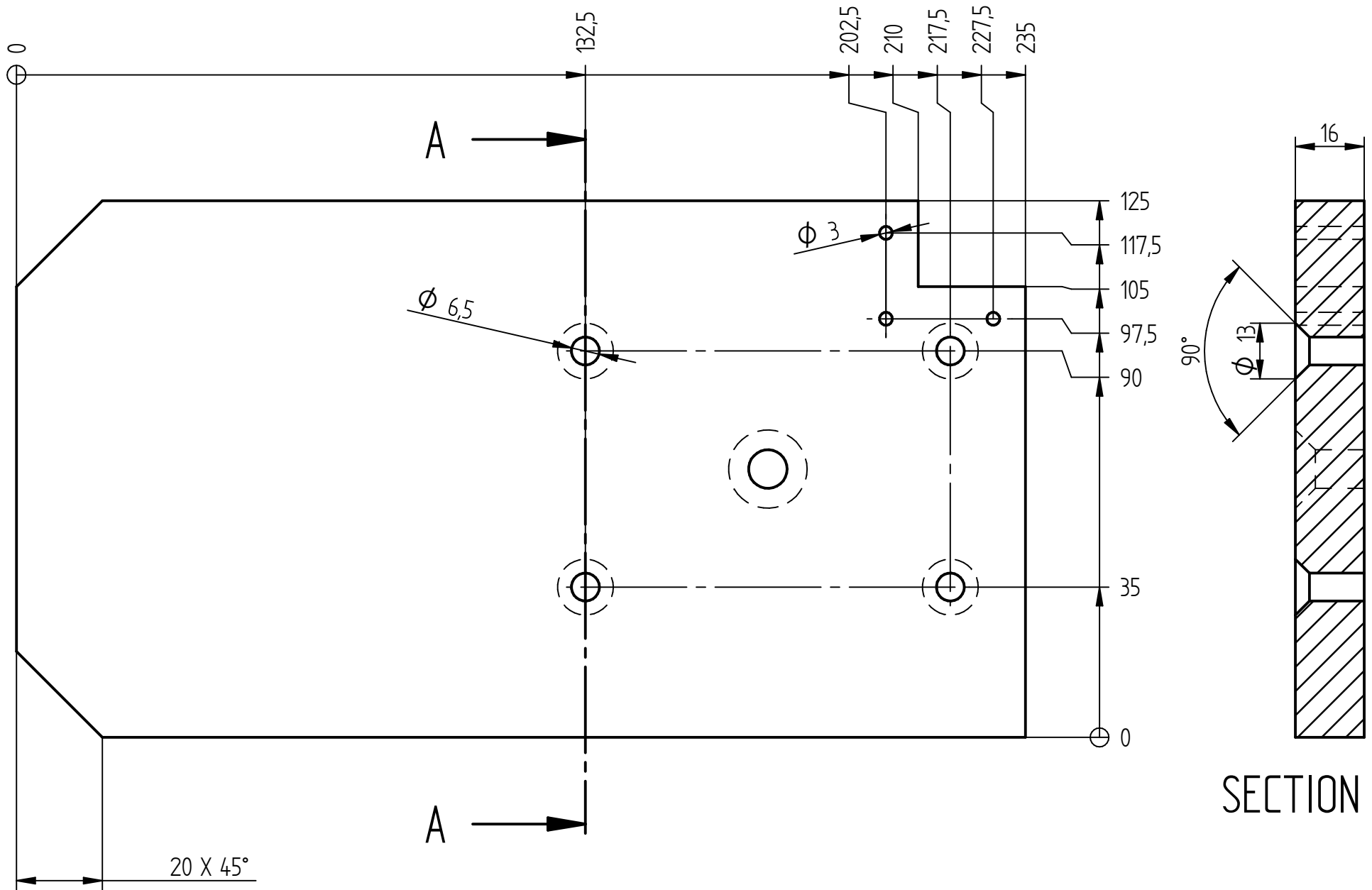
Portal_StrebeY_ Pos. 30 / 2x



Portal_yAchse_01 Pos. 31 1x

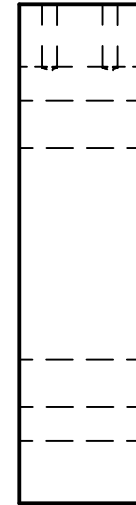
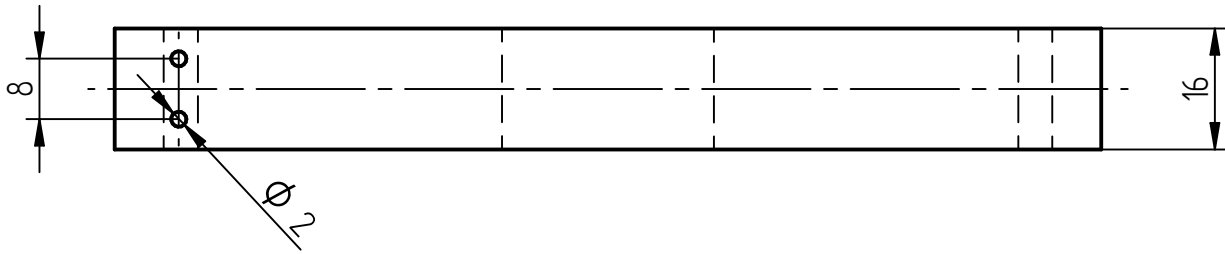
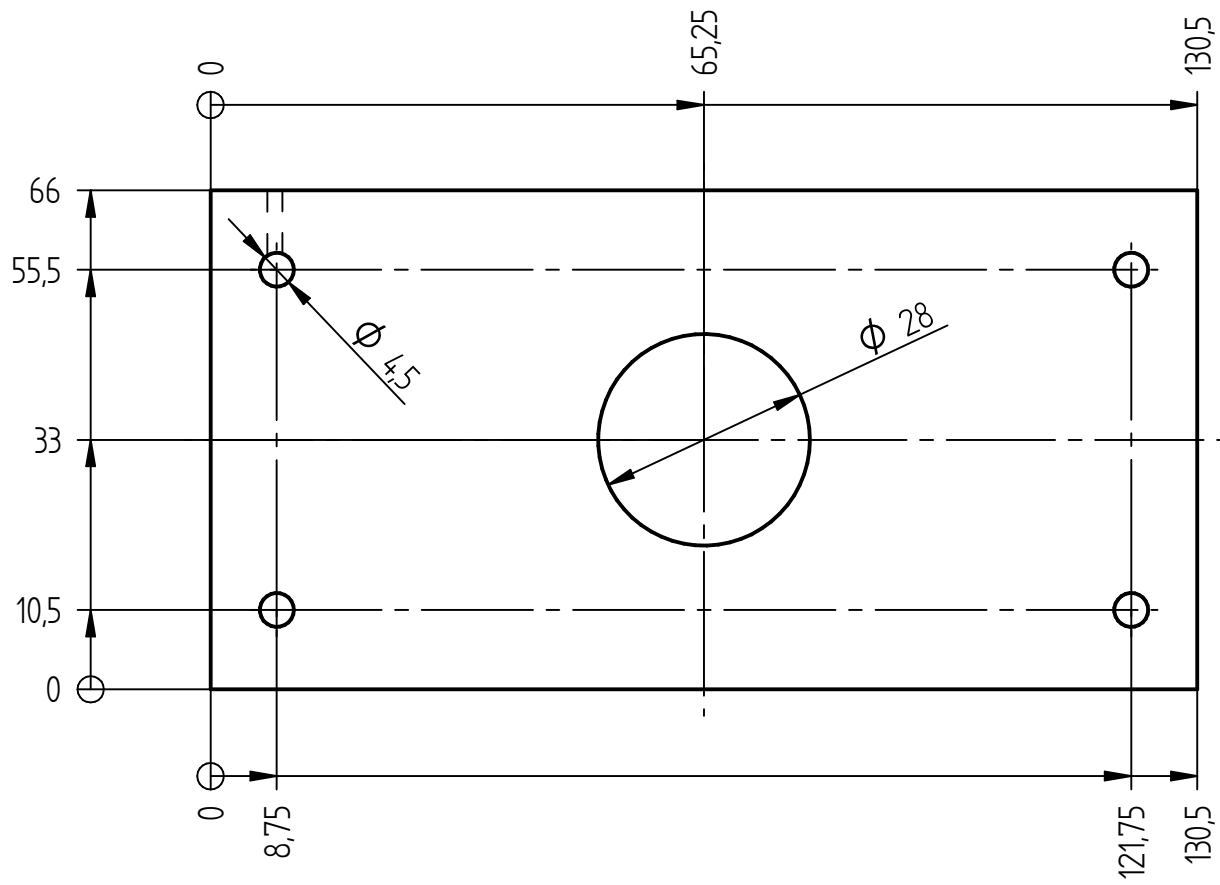


Distanz Pos. 33 1x

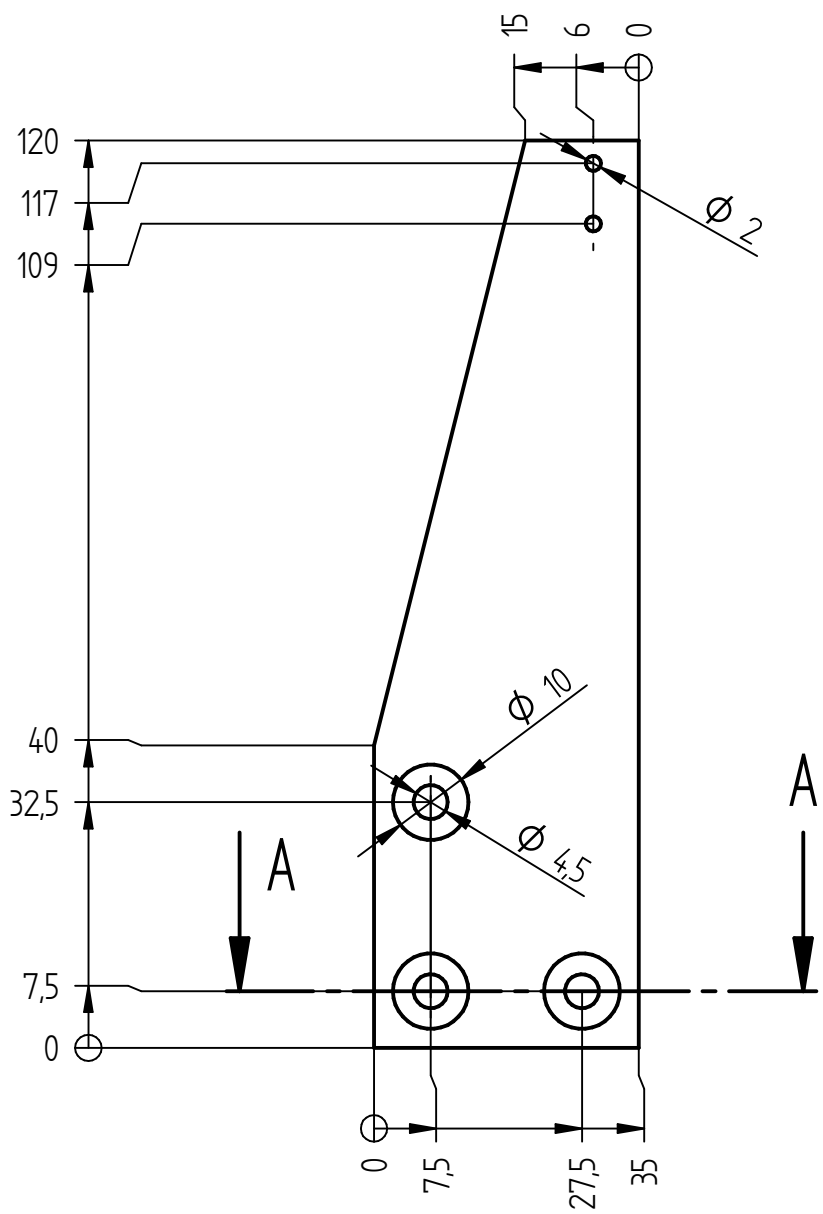


SECTION A-A

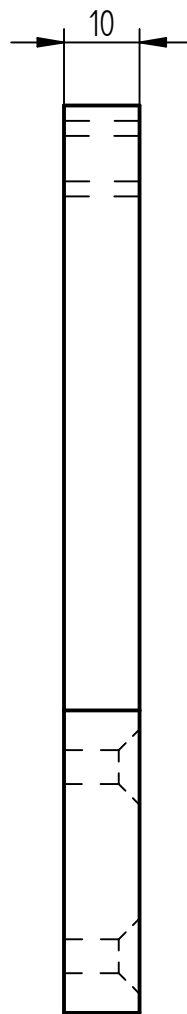
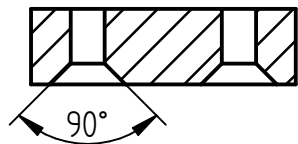
Portal HalterZ Pos. 34 1x



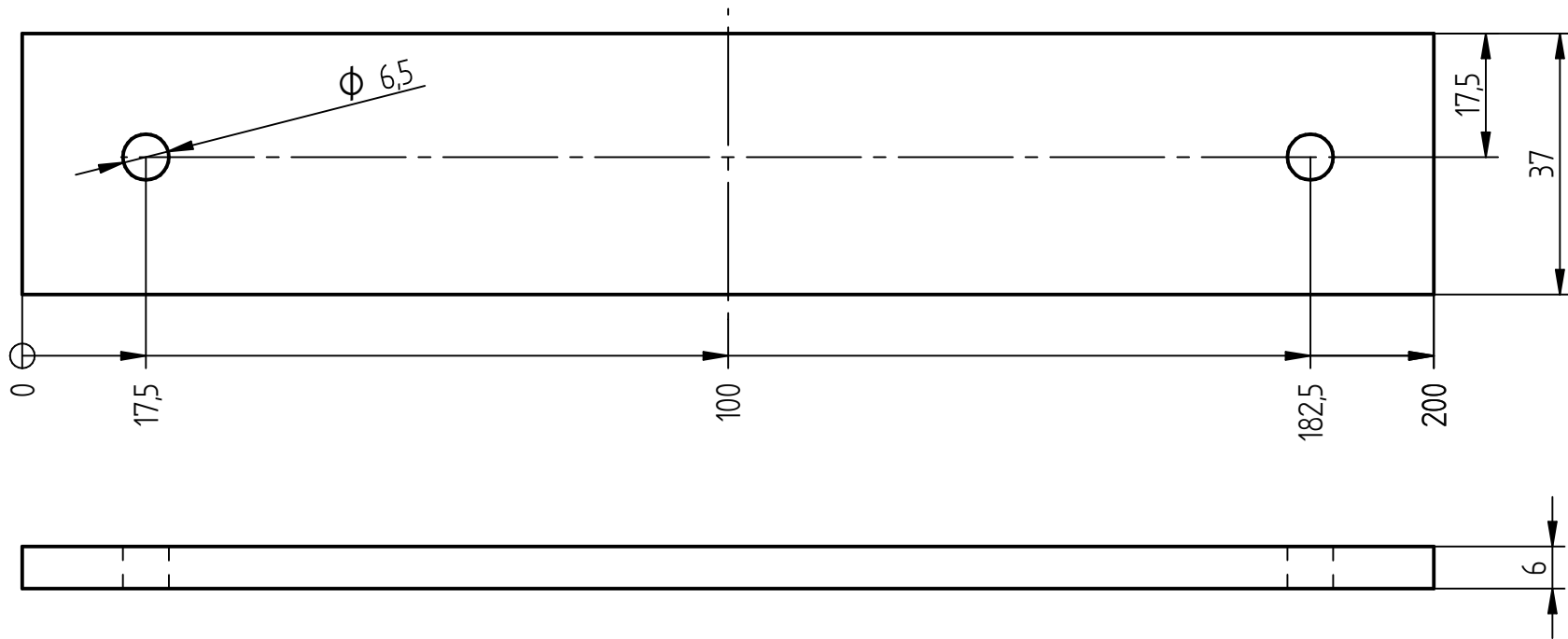
Portal_StrebeZ Pos. 39 1x



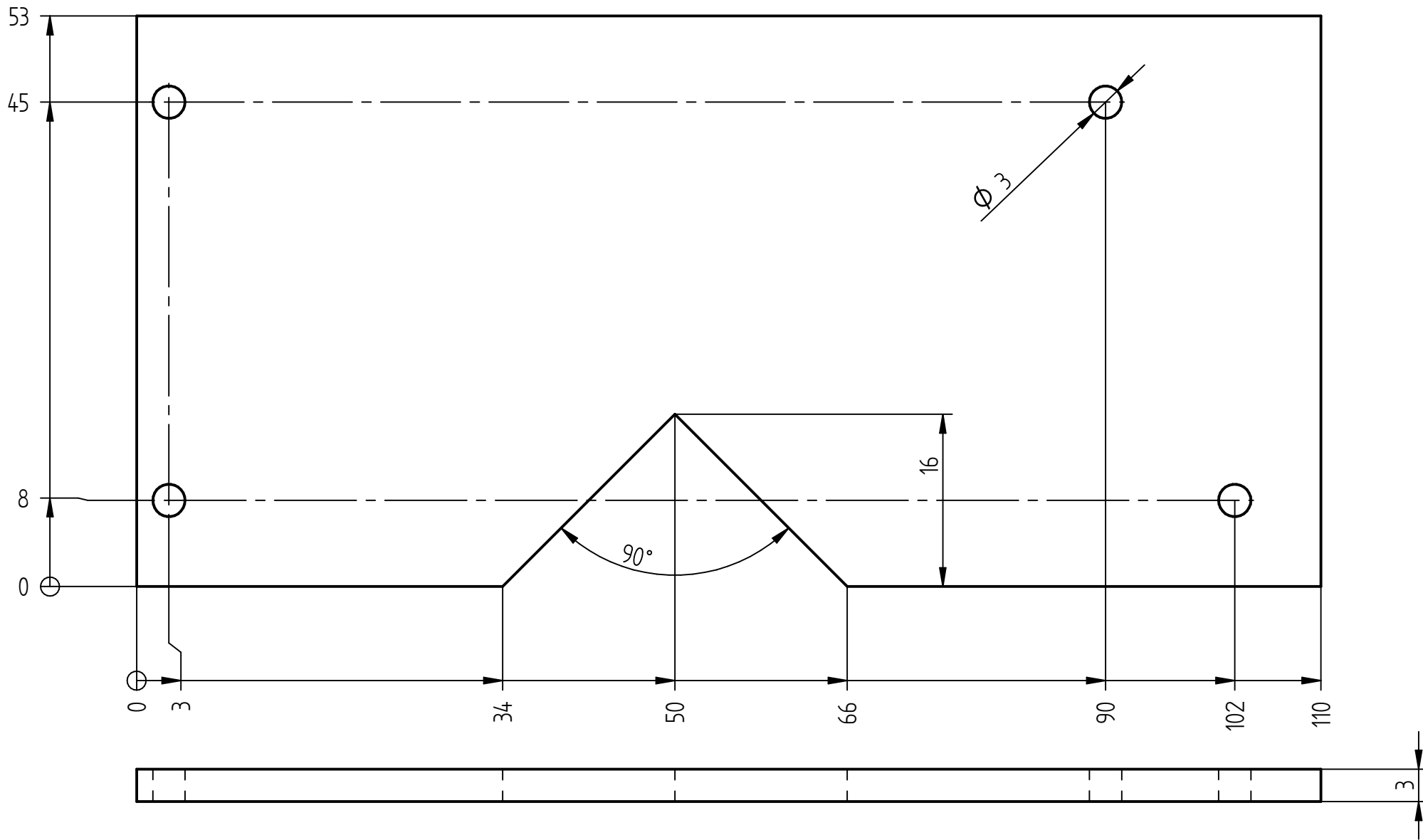
SECTION A-A

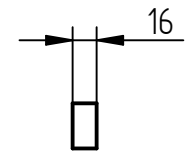
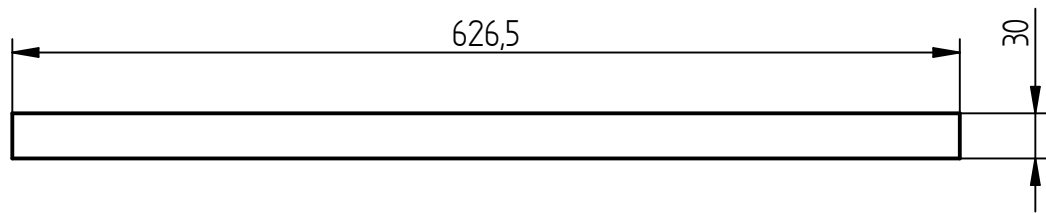


Halter Energiekette Z Pos. 41 1x



Abdeckung Pos. 45 2x





Portal_yAchse_02 Pos. 62 2x